

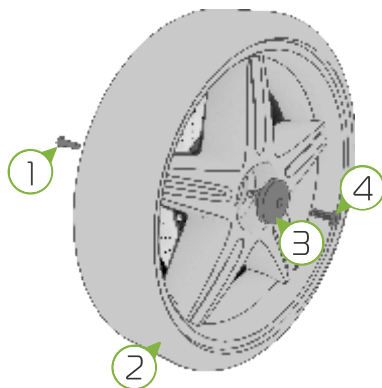


Колесо декоративное пластиковое



Комплектность

1	стяжка 6x30
2	колесо
3	обойма
4	винт 6x35

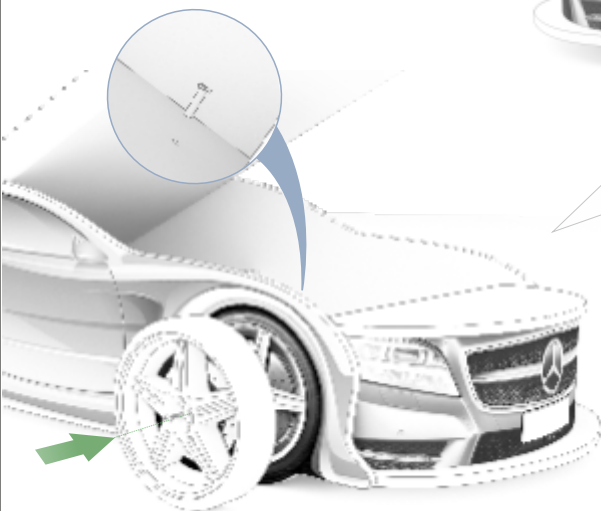
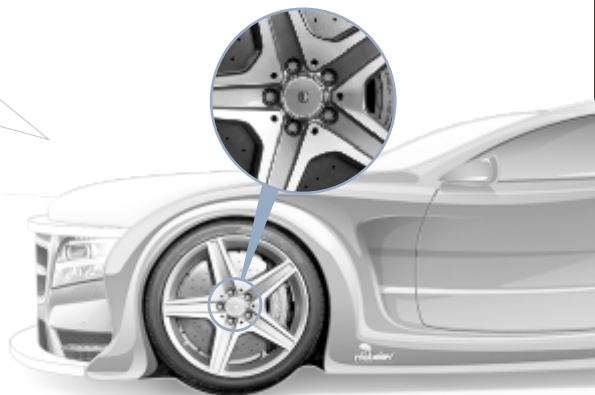


Инструкция по сборке

01

Приложите декоративное колесо (деталь №2) к боковине кровати. Разметьте по центру колеса место сверления отверстия.

Просверлите отверстие в боковине кровати диаметром 8 мм.



02

Вставьте стяжку (фурнитура № 1) в просверленное отверстие с внутренней стороны боковины кровати. Прикрепите колесо к боковине кровати, вставив винт (фурнитура №4) во втулку (фурнитура №3), которая уже установлена в колесо и закрутите винт в стяжку с помощью шестигранника.

Установите остальные колеса в аналогичном порядке.

Внимание

1. При монтаже декоративного колеса следуйте инструкции по сборке, убедитесь в надежности соединения крепежной фурнитуры.
2. Не следует допускать прямого контакта с декоративным колесом горячих предметов или продолжительного воздействия на мебель вызывающих нагревания илучений. Так же нельзя устанавливать в непосредственной близости к декоративному колесу источники открытого огня.
3. Берегите декоративное колесо от механических повреждений. Во избежание царапин и трещин старайтесь не допускать падения острых предметов на поверхность изделия. Во избежание поломки декоративного колеса, не рекомендуется воздействие сильных вертикальных нагрузок